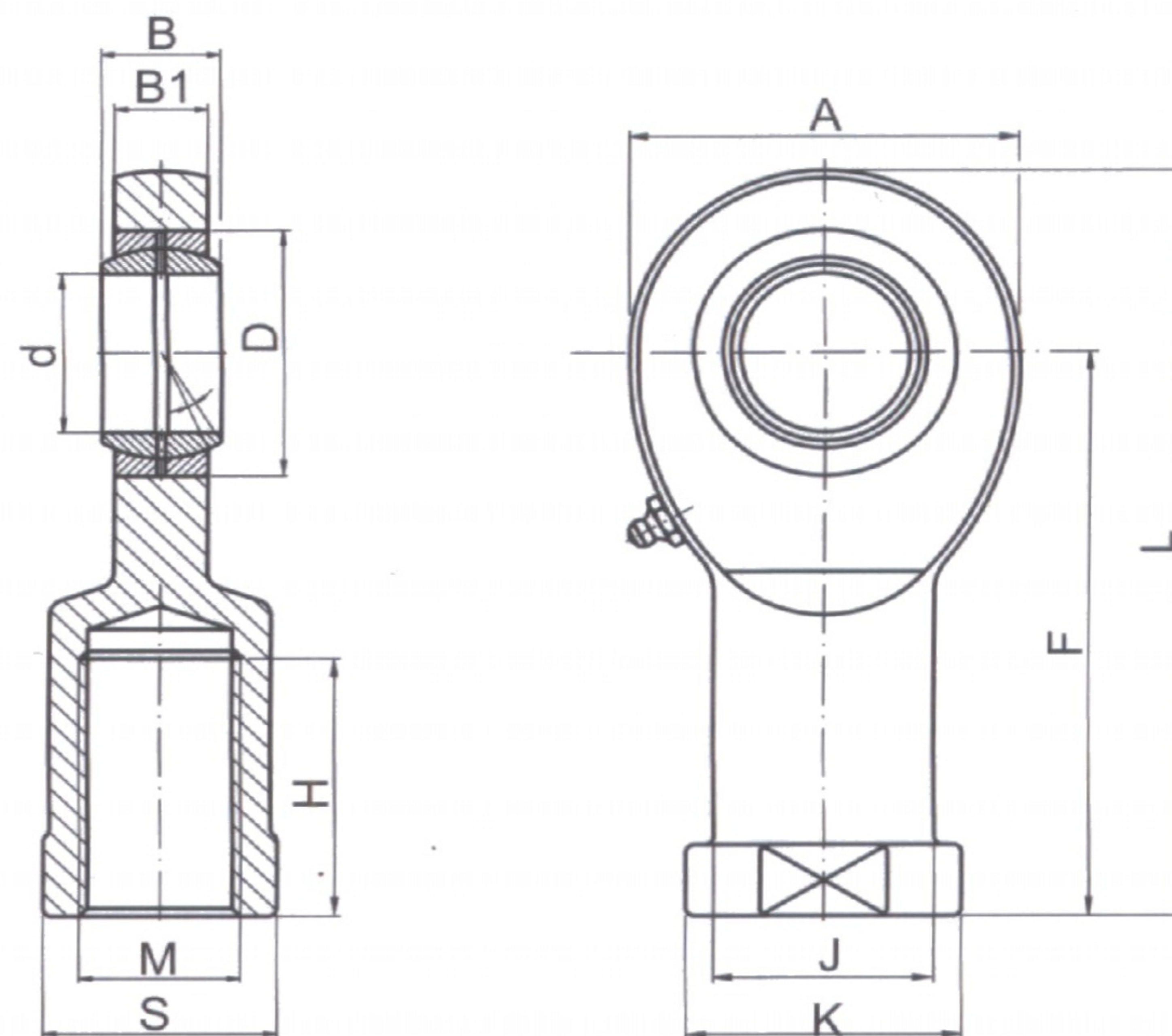


ŁOŻYSKA ŚLIZGOWE

główki ciężkie – typ SI



SI.. SIL..

indeks	wymiary [mm]											
	d	B	B1	A	F	L	K	J	D	S	Gwint M	H
SI 05	5	8	6,00	18	27	36	11	9,0	7,7	9	M 5	10
SIL 05	5	8	6,00	18	27	36	11	9,0	7,7	9	M 5	10
SI 06	6	9	6,75	20	30	40	13	10,0	8,9	11	M 6	12
SIL 06	6	9	6,75	20	30	40	13	10,0	8,9	11	M 6	12
SI 08	8	12	9,00	24	36	48	16	12,5	10,4	13	M 8	16
SIL 08	8	12	9,00	24	36	48	16	12,5	10,4	13	M 8	16
SI 10	10	14	10,50	28	43	57	19	15,0	12,9	17	M 10	20
SIL 10	10	14	10,50	28	43	57	19	15,0	12,9	17	M 10	20
SI 12	12	16	12,00	32	50	66	22	17,5	15,4	19	M 12	22
SIL 12	12	16	12,00	32	50	66	22	17,5	15,4	19	M 12	22
SI 14	14	19	13,50	36	57	75	25	20,0	16,8	22	M 14	25
SIL 14	14	19	13,50	36	57	75	25	20,0	16,8	22	M 14	25
SI 16	16	21	15,00	42	64	85	27	22,0	19,3	22	M 16	28
SIL 16	16	21	15,00	42	64	85	27	22,0	19,3	22	M 16	28
SI 18	18	23	16,50	46	71	94	31	25,0	21,8	27	M 18x1,5	32
SIL 18	18	23	16,50	46	71	94	31	25,0	21,8	27	M 18x1,5	32
SI 20	20	25	18,00	50	77	102	34	27,5	24,3	32	M 20x1,5	33
SIL 20	20	25	18,00	50	77	102	34	27,5	24,3	32	M 20x1,5	33
SI 22	22	28	20,00	54	84	111	37	30,0	25,8	22	M 22x1,5	37
SIL 22	22	28	20,00	54	84	111	37	30,0	25,8	22	M 22x1,5	37
SI 25	25	31	22,00	60	94	124	42	33,5	29,6	36	M 24x2	42
SIL 25	25	31	22,00	60	94	124	42	33,5	29,6	36	M 24x2	42
SI 30	30	37	25,00	70	110	145	50	40,0	34,8	41	M 30x2	51
SIL 30	30	37	25,00	70	110	145	50	40,0	34,8	41	M 30x2	51
SI 35	35	43	28,00	80	125	165	58	46,0	37,7	50	M 36x2	56
SIL 35	35	43	28,00	80	125	165	58	46,0	37,7	50	M 36x2	56